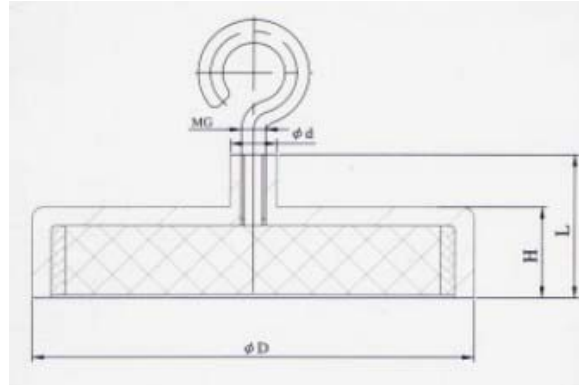




**Magnetic Assemblies**  
CY-TK Series, Ferrite, With Hook, Plastics Injected, White Painted



Type	Dimensions (mm)					Weight (g)	Adhesive Force (N)
	ØD	H	L	Ød	MG		
CY-TK16	16	4.5	11.5	6	M3	6	15
CY-TK20	20	6	13	6	M3	12	22
CY-TK25	25	7	15	8	M4	24	40
CY-TK32	32	7	15	8	M4	34	80
CY-TK36	36	7.7	16	8	M4	48	100
CY-TK40	40	8	16.5	8	M4	60	125
CY-TK40B	40	7.7	18	10	M5	60	125
CY-TK47	47	9	17	8	M4	90	180
CY-TK50	50	10	18.5	8	M4	110	220
CY-TK50B	50	10	22	12	M6	110	220
CY-TK57	57	10.5	18.5	8	M4	150	280
CY-TK63	63	14	30	15	M8	242	350
CY-TK80	80	18	34	20	M10	522	600
CY-TK100	100	22	43	22	M12	940	900

**Price List**

Type	Unit price (FOB Munich, EUR/pc)				
	5~49pcs	50~199pcs	200~999pcs	1000pcs	5000pcs
CY-TK16	1.82	1.46	1.14	0.91	0.82
CY-TK20	2.10	1.68	1.31	1.05	0.95
CY-TK25	2.38	1.90	1.49	1.19	1.07
CY-TK32	2.80	2.24	1.75	1.40	1.26
CY-TK36	3.85	3.08	2.41	1.93	1.73
CY-TK40	3.36	2.69	2.10	1.68	1.51
CY-TK40B	3.36	2.69	2.10	1.68	1.51
CY-TK47	5.60	4.48	3.50	2.80	2.52
CY-TK50	4.06	3.25	2.54	2.03	1.83
CY-TK50B	4.20	3.36	2.63	2.10	1.89
CY-TK57	9.10	7.28	5.69	4.55	4.10
CY-TK63	6.16	4.93	3.85	3.08	2.77
CY-TK80	11.55	9.24	7.22	5.78	5.20
CY-TK100	37.10	29.68	23.19	18.55	16.70