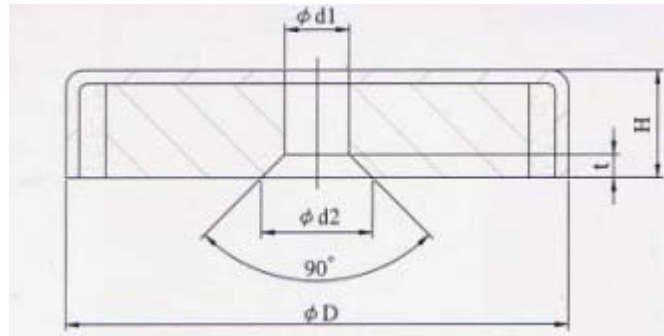


Haftmagnete mit Ferritkern

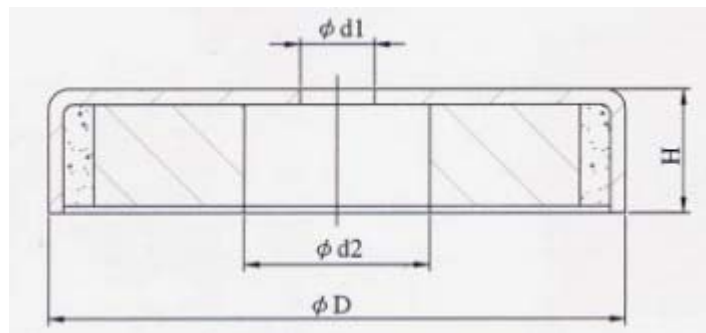
CY-F und CY-R Serie, Hartferrit, Kunststoff eingespritzt, verzinkt

CY-F Serie

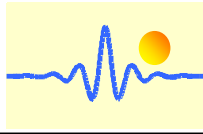


Typ	Dimension (mm)					Gewicht (g)	Haftkraft (N)
	ØD	H	Ød1	Ød2	t		
CY-F16	16	4.5	3.5	6.7	1.6	4.0	10
CY-F20	20	6	4.2	8.6	2.1	9	27
CY-F25	25	7	5.5	10.4	2.5	16	36
CY-F32	32	7	5.5	10.4	2.5	28	72
CY-F40	40	8	5.5	10.4	2.5	54	90

CY-R Serie



Typ	Dimension (mm)				Gewicht (g)	Haftkraft (N)
	ØD	H	Ød1	Ød2		
CY-R40	40	8	8.5	18	55	90
CY-R50	50	10	8.5	22	90	180
CY-R63	63	14	6.5	24	195	290
CY-R80	80	18	6.5	11.5	480	540
CY-R100	100	22	10.5	34	820	680



Preisliste

Typ	Einzelpreis (FOB ab Werk, EUR/Stück)				
	5~49Stk	50~199Stk	200~999Stk	1000Stk	5000Stk
CY-F16	0.70	0.56	0.44	0.35	0.32
CY-F20	0.81	0.64	0.50	0.40	0.36
CY-F25	0.91	0.73	0.57	0.46	0.41
CY-F32	1.40	1.12	0.88	0.70	0.63
CY-F40	1.75	1.40	1.09	0.88	0.79
CY-R40	1.26	1.01	0.79	0.63	0.57
CY-R50	1.47	1.18	0.92	0.74	0.66
CY-R63	2.45	1.96	1.53	1.23	1.10
CY-R80	4.69	3.75	2.93	2.35	2.11
CY-R100	25.90	20.72	16.19	12.95	11.66