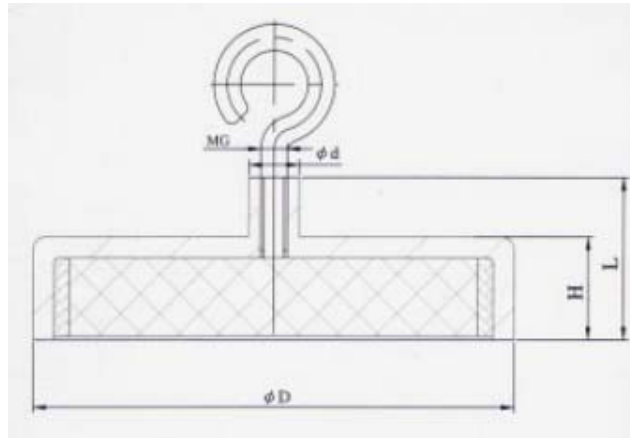


**Haftmagnete mit Hartferritkern, CY-TK Serie,
Hartferrit, mit Haken, Kunststoff eingespritzt, farbig gestrichen**



| Typ | Dimension (mm) | | | | | Gewicht(g) | Haftkraft (N) |
|----------|----------------|------|------|----|-----|------------|---------------|
| | ØD | H | L | Ød | MG | | |
| CY-TK16 | 16 | 4.5 | 11.5 | 6 | M3 | 6 | 15 |
| CY-TK20 | 20 | 6 | 13 | 6 | M3 | 12 | 22 |
| CY-TK25 | 25 | 7 | 15 | 8 | M4 | 24 | 40 |
| CY-TK32 | 32 | 7 | 15 | 8 | M4 | 34 | 80 |
| CY-TK36 | 36 | 7.7 | 16 | 8 | M4 | 48 | 100 |
| CY-TK40 | 40 | 8 | 16.5 | 8 | M4 | 60 | 125 |
| CY-TK40B | 40 | 7.7 | 18 | 10 | M5 | 60 | 125 |
| CY-TK47 | 47 | 9 | 17 | 8 | M4 | 90 | 180 |
| CY-TK50 | 50 | 10 | 18.5 | 8 | M4 | 110 | 220 |
| CY-TK50B | 50 | 10 | 22 | 12 | M6 | 110 | 220 |
| CY-TK57 | 57 | 10.5 | 18.5 | 8 | M4 | 150 | 280 |
| CY-TK63 | 63 | 14 | 30 | 15 | M8 | 242 | 350 |
| CY-TK80 | 80 | 18 | 34 | 20 | M10 | 522 | 600 |
| CY-TK100 | 100 | 22 | 43 | 22 | M12 | 940 | 900 |

Preisliste

| Typ | Einzelpreis (FOB ab Werk, EUR/Stück) | | | | |
|----------|--------------------------------------|-----------|------------|---------|---------|
| | 5~49Stk | 50~199Stk | 200~999Stk | 1000Stk | 5000Stk |
| CY-TK16 | 1.82 | 1.46 | 1.14 | 0.91 | 0.82 |
| CY-TK20 | 2.10 | 1.68 | 1.31 | 1.05 | 0.95 |
| CY-TK25 | 2.38 | 1.90 | 1.49 | 1.19 | 1.07 |
| CY-TK32 | 2.80 | 2.24 | 1.75 | 1.40 | 1.26 |
| CY-TK36 | 3.85 | 3.08 | 2.41 | 1.93 | 1.73 |
| CY-TK40 | 3.36 | 2.69 | 2.10 | 1.68 | 1.51 |
| CY-TK40B | 3.36 | 2.69 | 2.10 | 1.68 | 1.51 |
| CY-TK47 | 5.60 | 4.48 | 3.50 | 2.80 | 2.52 |
| CY-TK50 | 4.06 | 3.25 | 2.54 | 2.03 | 1.83 |
| CY-TK50B | 4.20 | 3.36 | 2.63 | 2.10 | 1.89 |
| CY-TK57 | 9.10 | 7.28 | 5.69 | 4.55 | 4.10 |
| CY-TK63 | 6.16 | 4.93 | 3.85 | 3.08 | 2.77 |
| CY-TK80 | 11.55 | 9.24 | 7.22 | 5.78 | 5.20 |
| CY-TK100 | 37.10 | 29.68 | 23.19 | 18.55 | 16.70 |